

Ana Şanzıman Modeli

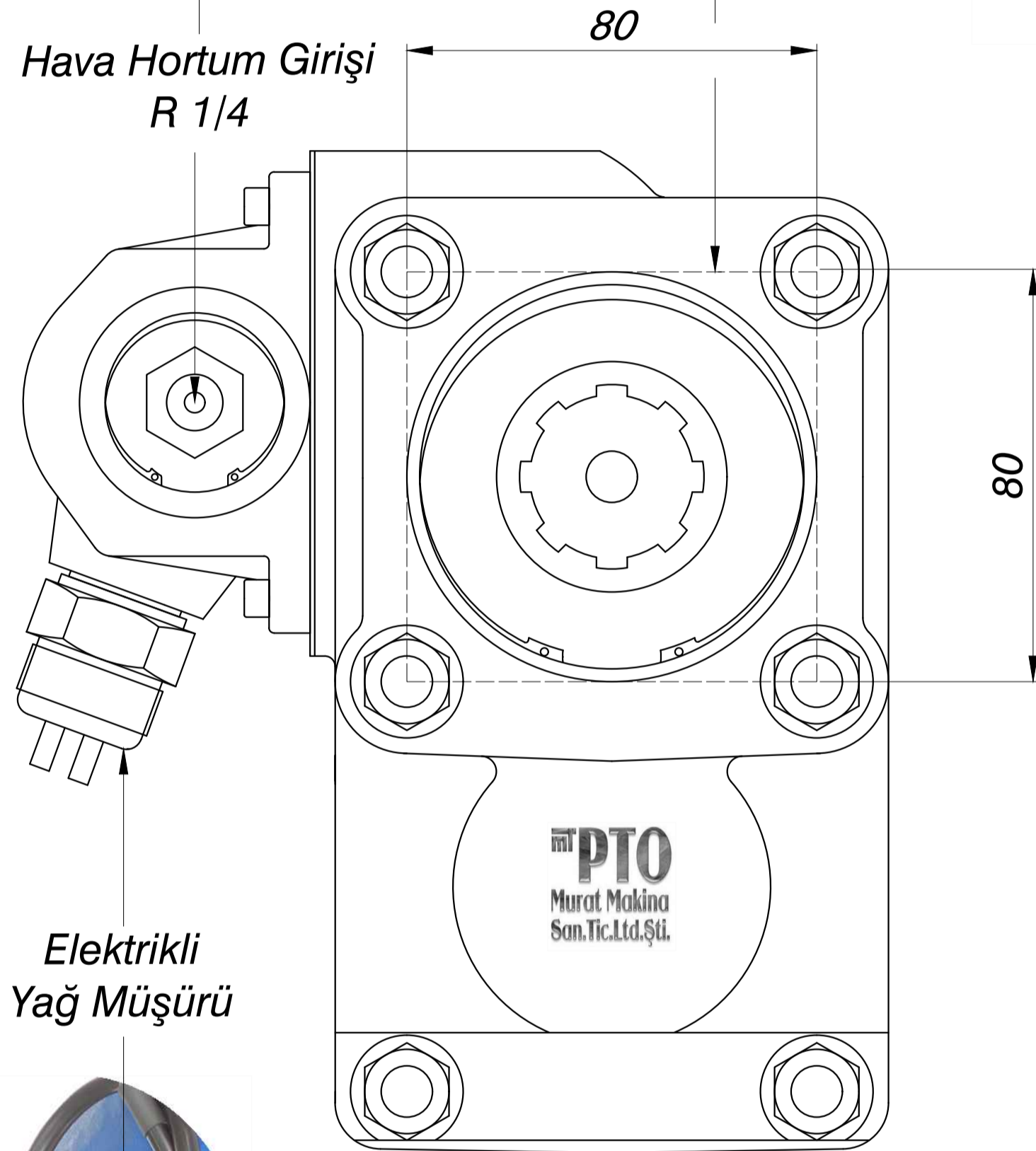
MERCEDES G 3 36
MERCEDES G 3 45
MERCEDES G 3 55
MERCEDES G 3 60
ZF 16 S 130
ZF 16 S 150
ZF 16 S 160
ZF 16 S 190
ZF 16 S 220
ZF 16.190
ZF 20 S 190
ZF 20.190
ZF 4 90
ZF 4 S 120
ZF 4 S 150 GP
ZF 5 110 GP
ZF 5 111 GP
ZF 5 150
ZF 5 24
ZF 5 35
ZF 5 45
ZF 5 50
ZF 5 50
ZF 5 65
ZF 5 90 GP
ZF 5 92 GP
ZF 5 S 110 GP
ZF 5 S 111 GP
ZF 6 36
ZF 6 65
ZF 6 70
ZF 6 75
ZF 6 80
ZF 6 90
ZF 6 S 800 OD
ZF 6 S 800 TO
ZF 65
ZF AK 6 90
ZF S 110
ZF S 4 120
ZF S 5 24
ZF S 5 35
ZF S 5 90
ZF S 6 65



Pompa Bağlantısı
Kare Flanş
Tip PTO



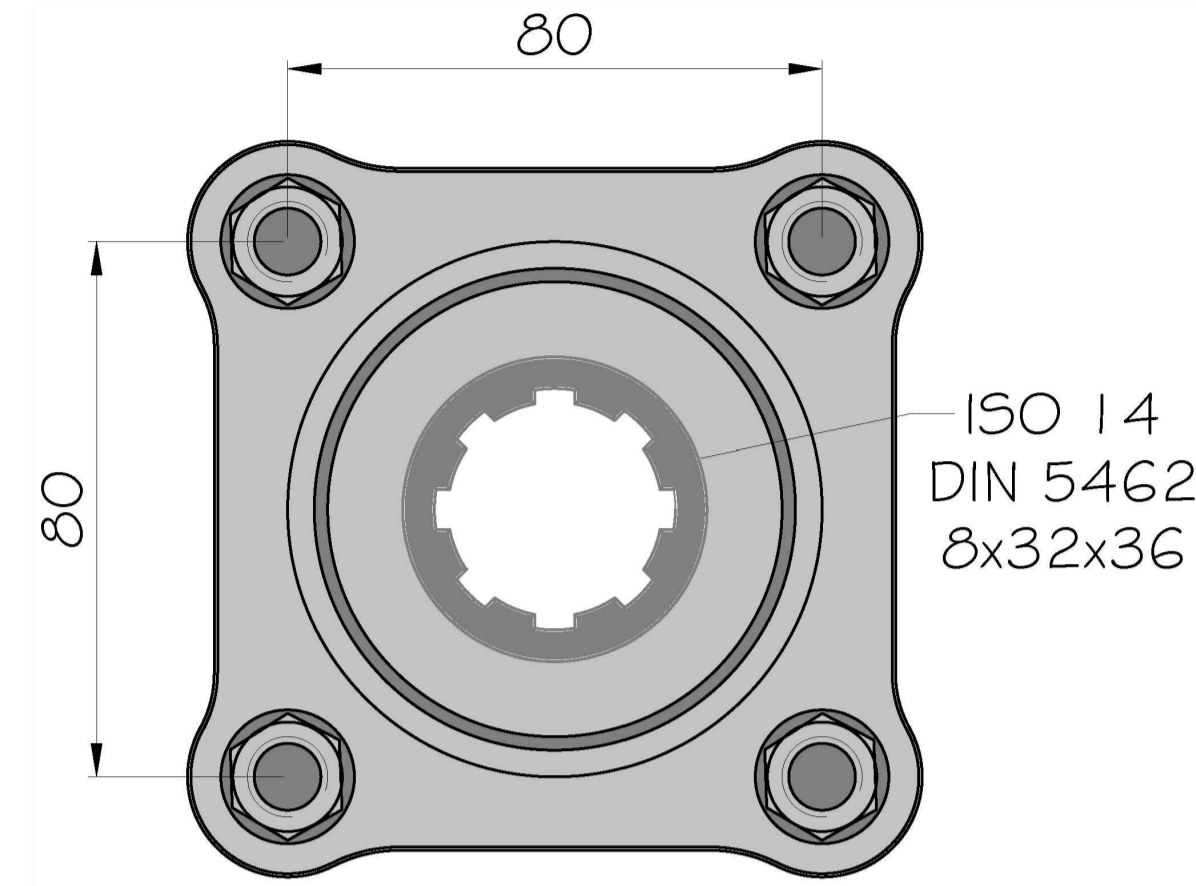
Hava Hortum Girişi
R 1/4



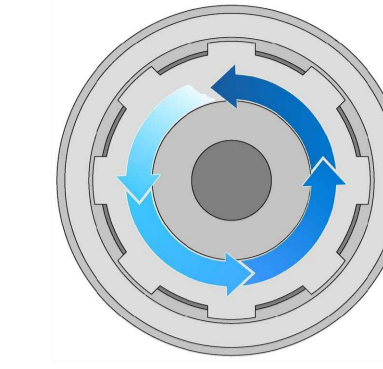
Elektrikli
Yağ Müşürü



PTO Bağlantı Yeri
Aracın Arka Tarafı
(Kuyruktan)



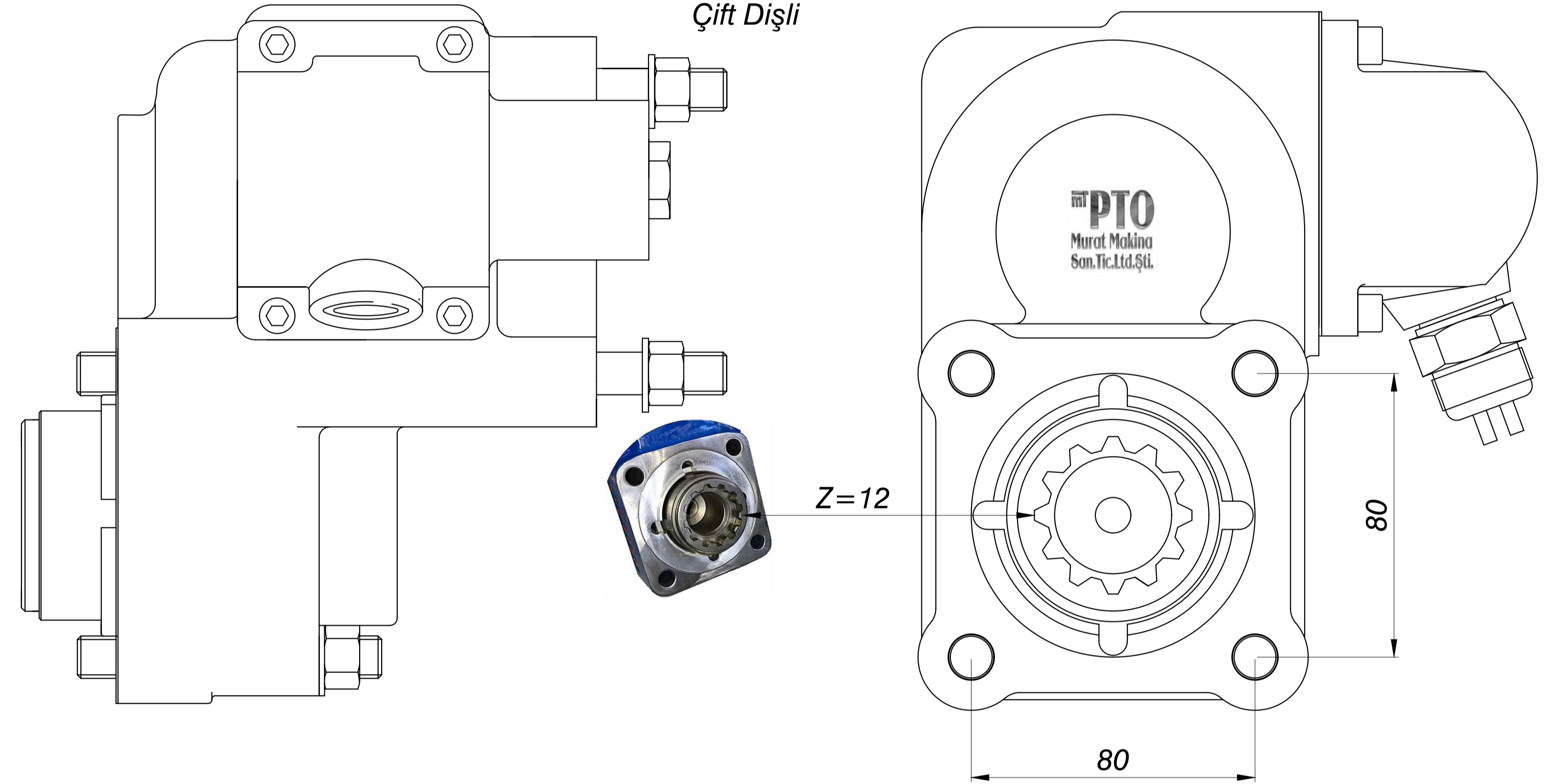
ISO 14
DIN 5462
8x32x36



PTO Mil Dönüş Yönü
Sola
(Saatin Aksı Yönü)



PTO Tipi
Çift Dişli



Z=12

80



| Ürün Kodu | |
|---------------|--|
| 2 2 0 A C 2 M | Müşürlü |
| | Kare Flanşlı - ISO 14 / DIN 5462 - 8x32x36 |
| | Akuple |
| | Havalı |

| | |
|--------------------|-----------|
| Pto Kodu | 220AC2M |
| Dişli Tipi | Düz |
| Pto Tipi | Müşürlü |
| Tork Nm | 531 |
| Güç Kw | 28 |
| Tahvil Oranı | 1,16 |
| Bağlantı Yeri | Kuyruktan |
| Kontrol Sistemi | Havalı |
| Pto Mil Dönüş Yönü | Sola |
| Ağırlık Kg. | 11,00 |